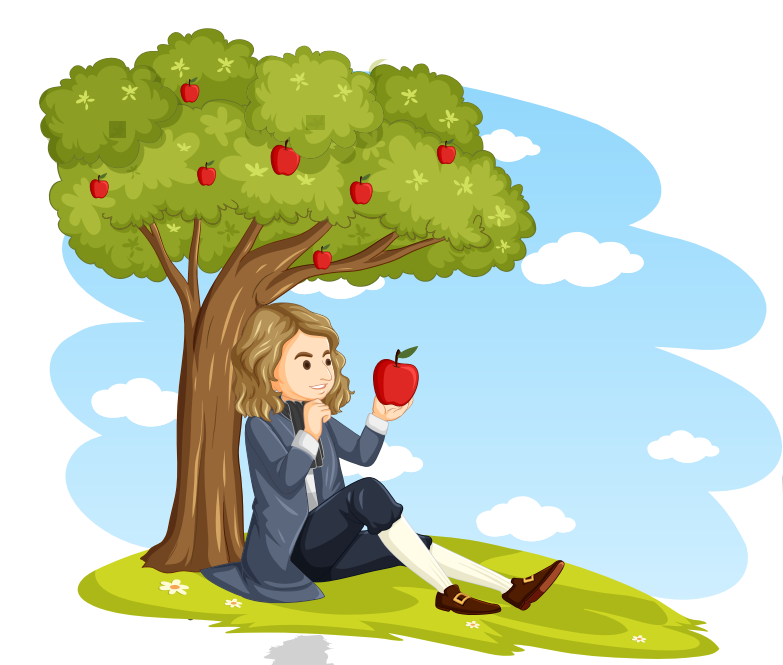
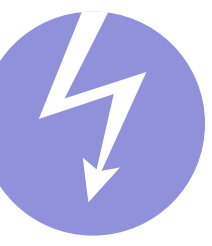


Запам'ятай



Всесвітнє тяжіння (гравітація) — взаємне притягання між тілами.

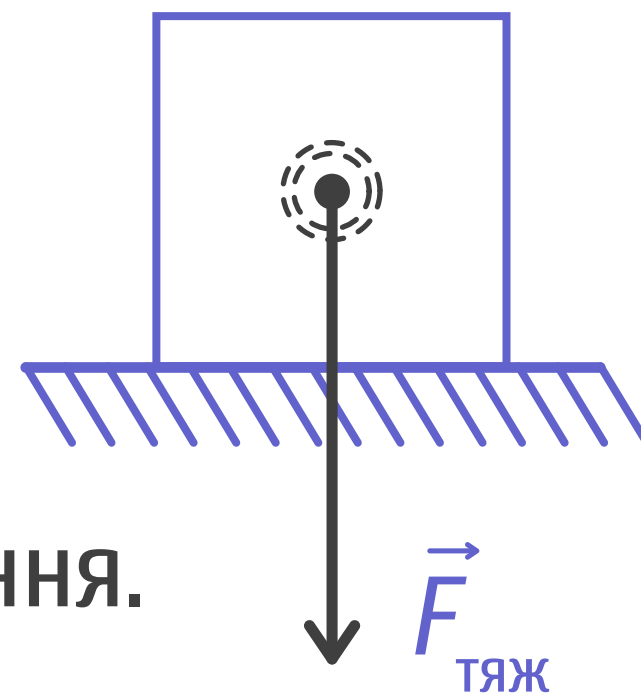
Сила тяжіння — сила, з якою Земля притягує до себе всі тіла, розташовані на її поверхні або біля неї.

$$F_{\text{тяж}} = m \cdot g,$$

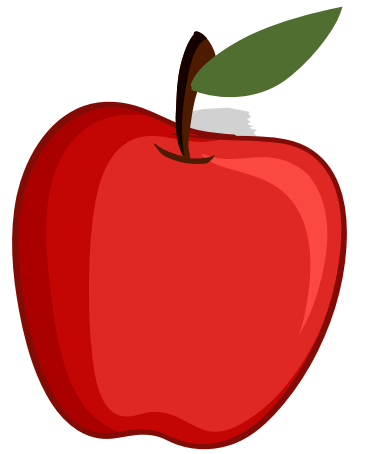
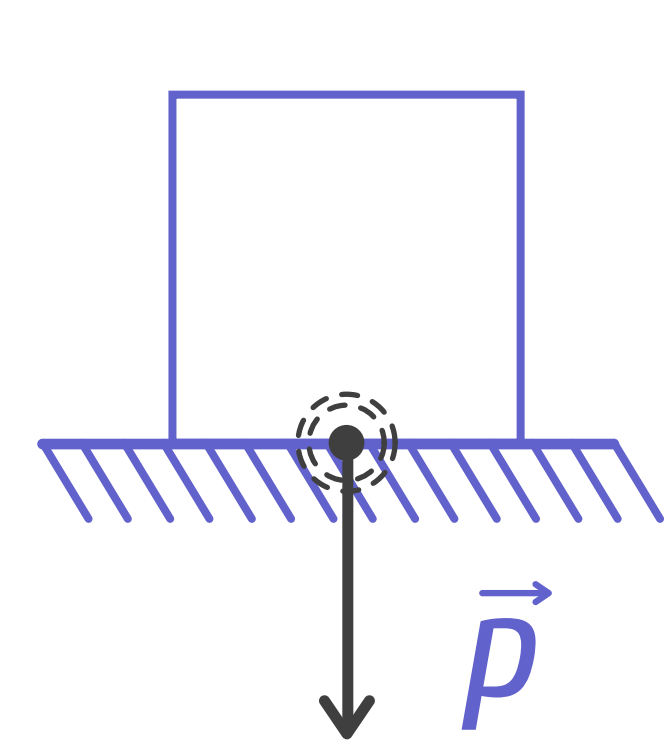
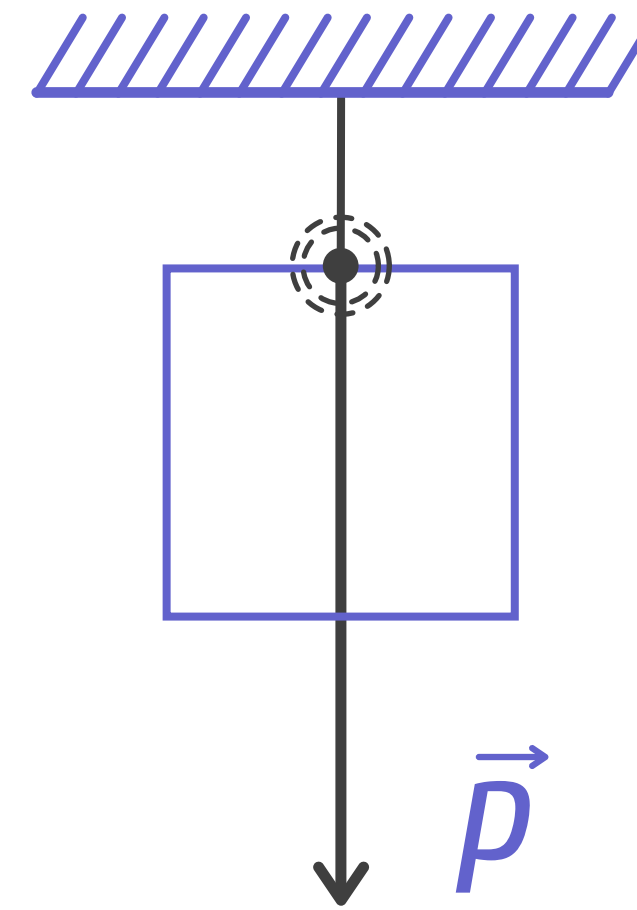
де $F_{\text{тяж}}$ — сила тяжіння,

m — маса тіла,

g — прискорення вільного падіння.



Вага тіла — сила, з якою тіло внаслідок притягання до Землі діє на опору або підвіс.



Якщо тіло перебуває у стані спокою або рухається прямолінійно й рівномірно:

$$P = F_{\text{тяж}}$$

Невагомість — стан тіла, за якого тіло не діє на опору чи підвіс і рухається лише під дією сили тяжіння.