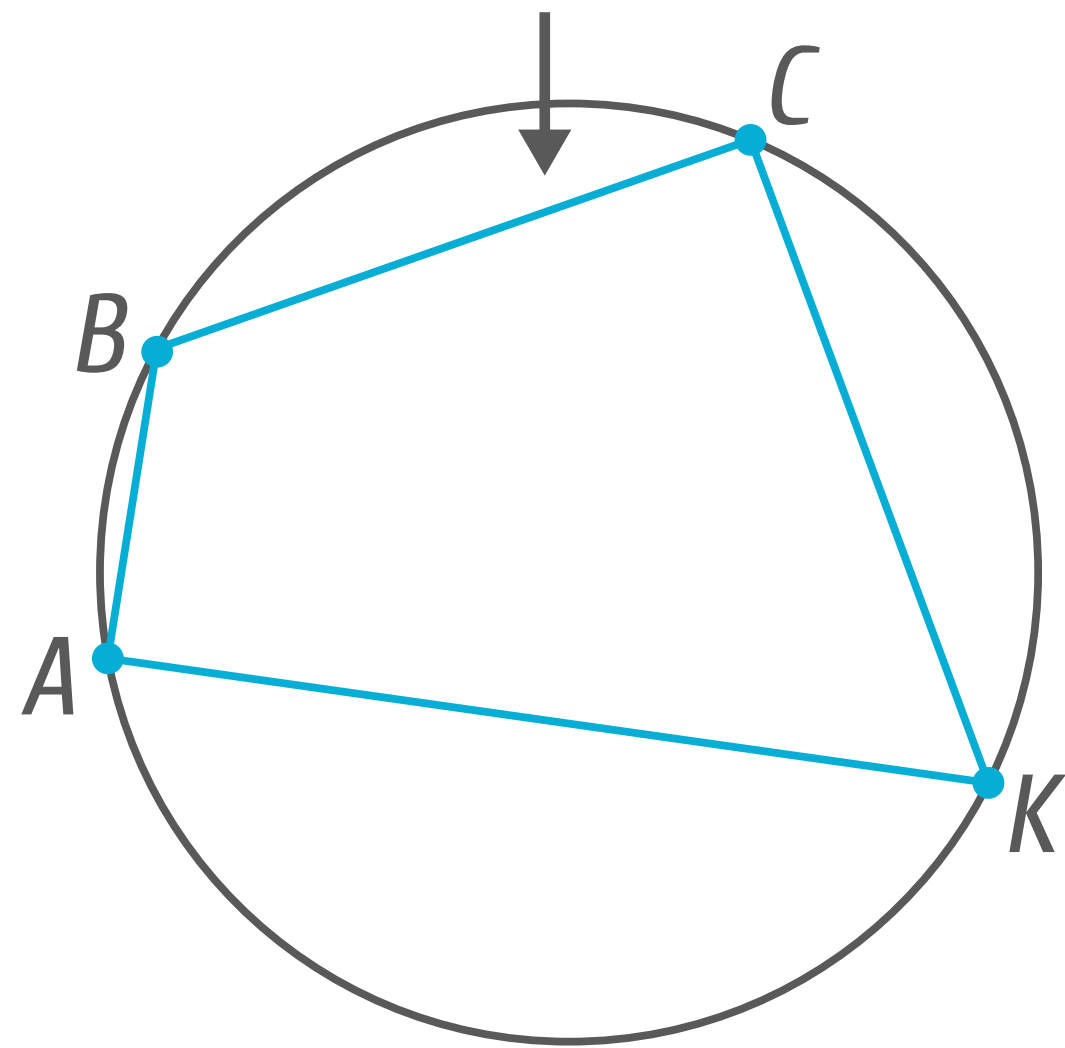


Запам'ятай



Чотирикутник
вписаний у коло
(вписаний чотирикутник)

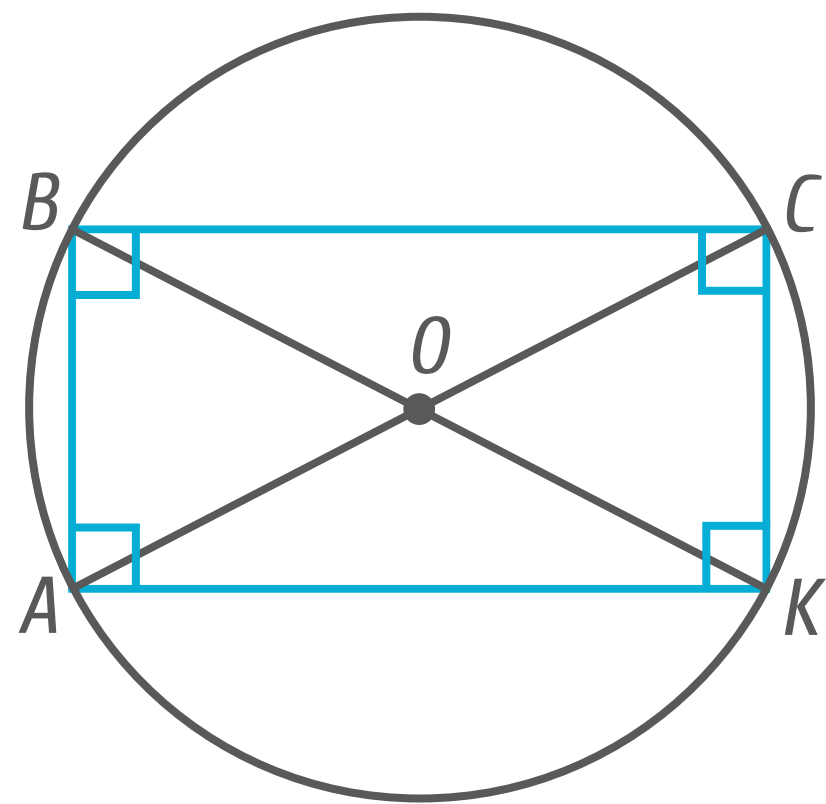


↑
Коло,
описане навколо
чотирикутника

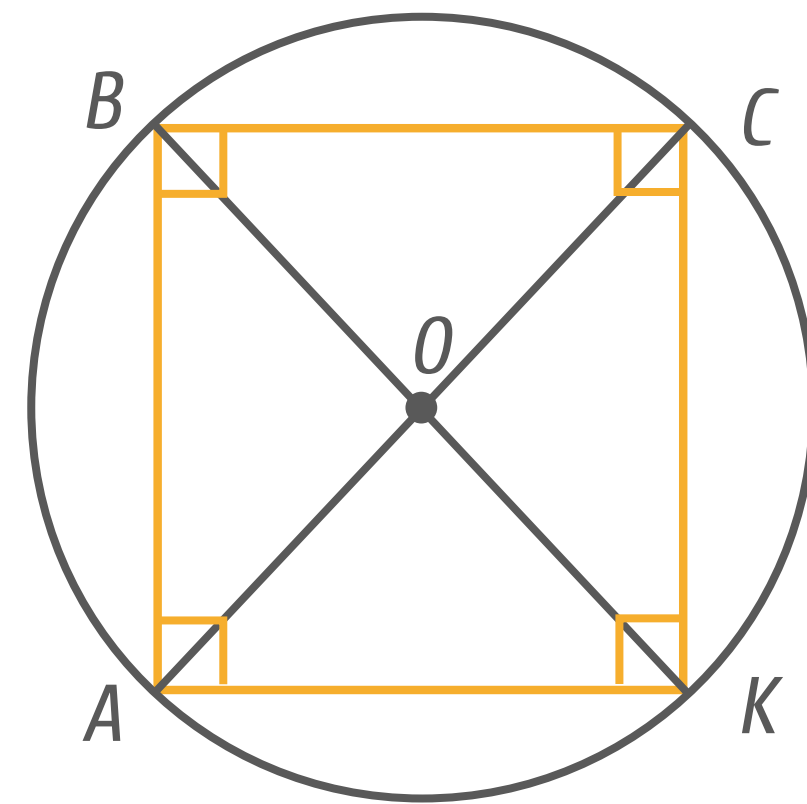
Властивість вписаного чотирикутника:

сума його протилежних кутів дорівнює 180°

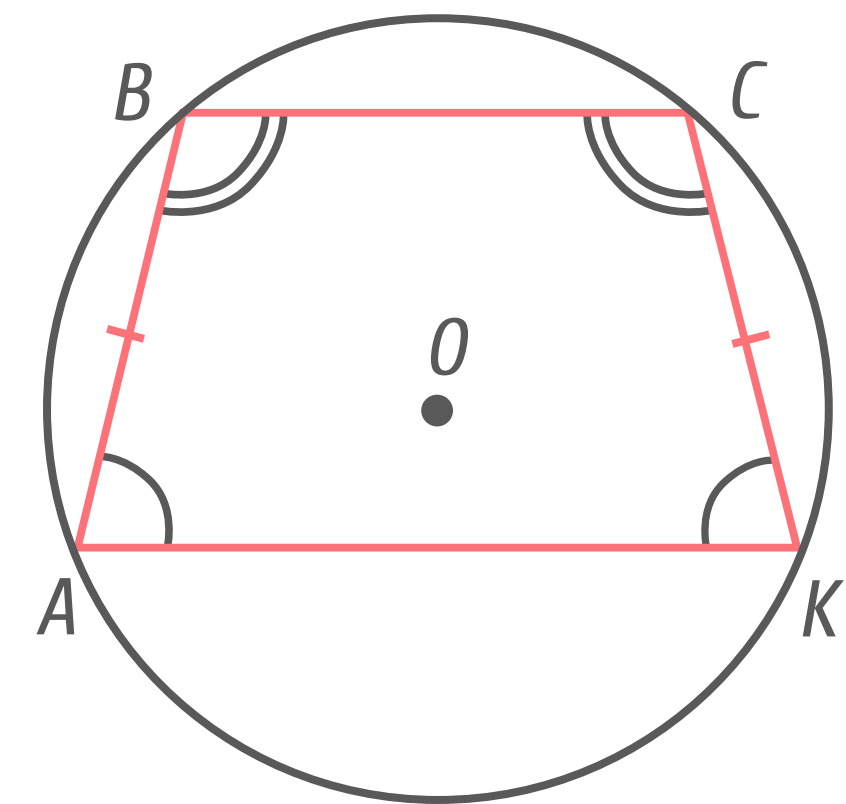
$$ABCK \text{ — вписаний чотирикутник} \Rightarrow \angle A + \angle C = \angle B + \angle K = 180^\circ$$



Навколо **прямокутника**
можна **описати** коло



Навколо **квадрата**
можна **описати** коло



Навколо **рівнобічної трапеції**
можна **описати** коло

Ознака вписаного чотирикутника

$$\angle A + \angle C = 180^\circ \text{ чи } \angle B + \angle K = 180^\circ \Rightarrow \text{навколо } ABCK \text{ можна } \text{описати} \text{ коло}$$